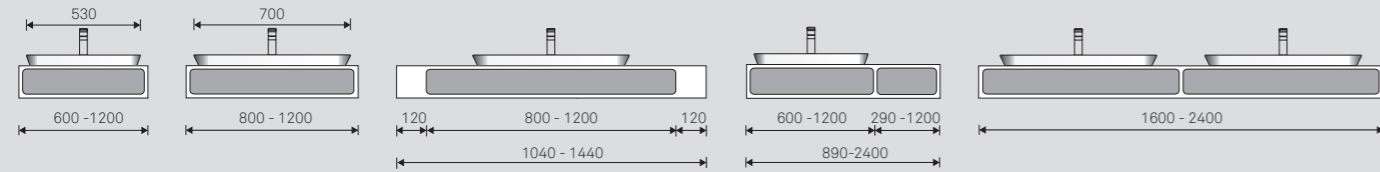
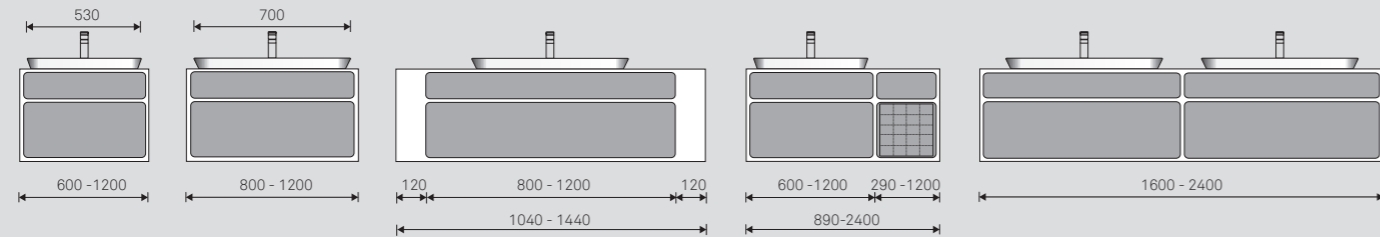


mood – technische
Produktinformationen

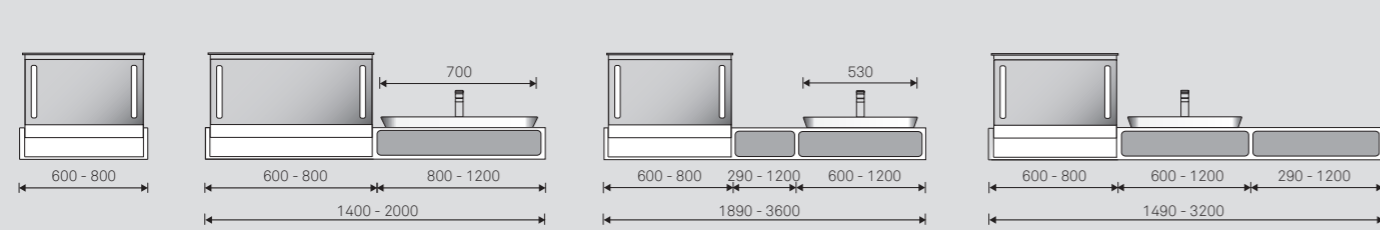
Einteilungsvarianten Möbeltypen Höhe 150 mm



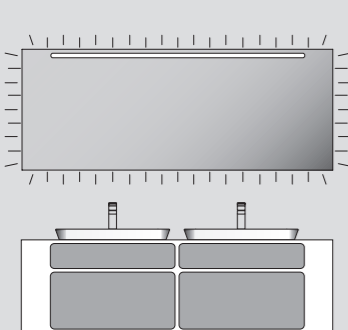
Einteilungsvarianten Möbeltypen Höhe 430 mm



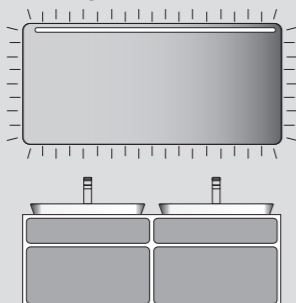
Möbeltypen mit Beauty Desk



Spiegelwand cover eckig



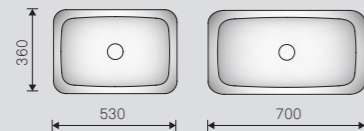
Spiegelwand cover mit abgerundeten Ecken



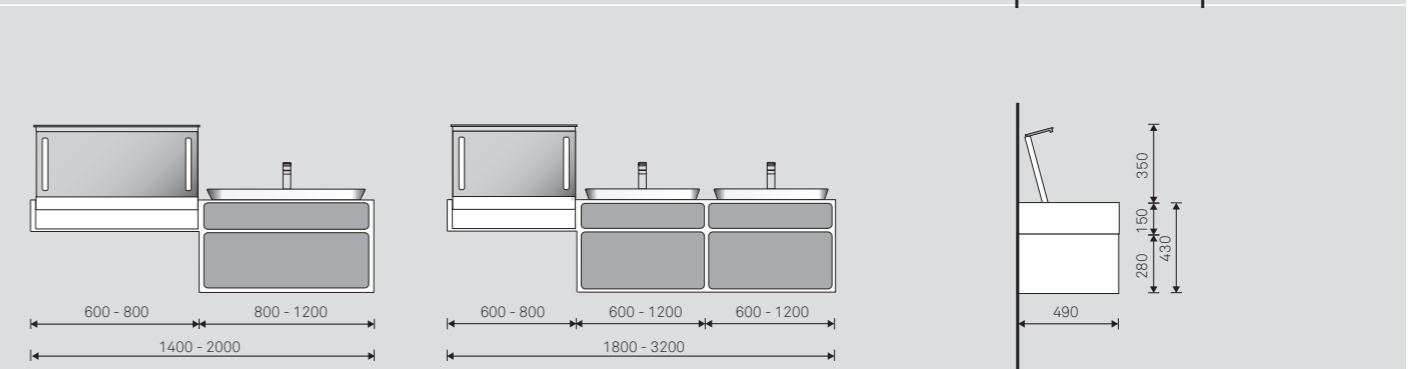
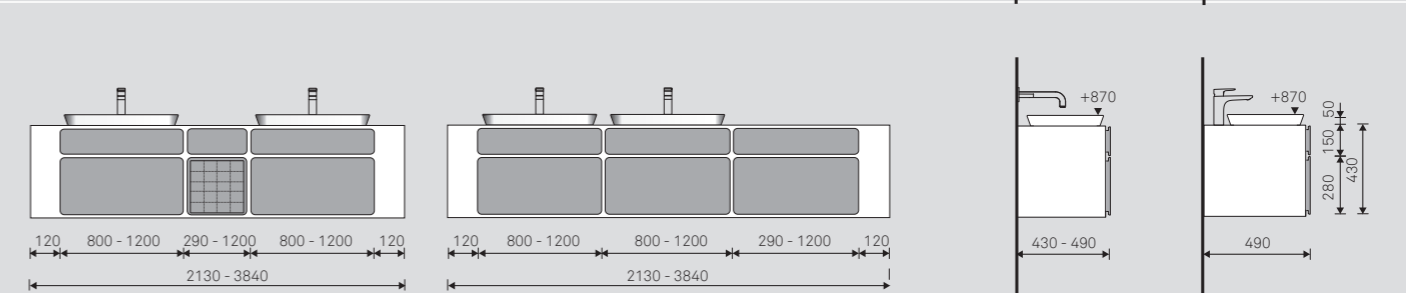
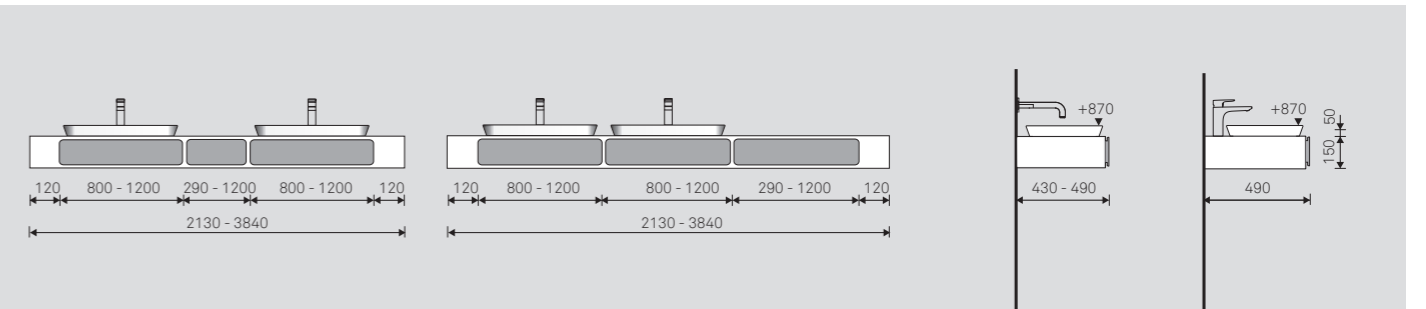
Seitliche Nischen mit Tablar, Handtuchstange und/oder Haken beim Hochschrank.



Einlegewaschtische
53 cm und 70 cm



Einbauwaschbecken



Hoch- und Seitenschränke

